

TUBES PVC IRRIGATION

CARACTÉRISTIQUES

Applications :

La gamme des tubes PVC irrigation est particulièrement destinée à l'installation des réseaux enterrés pour l'arrosage et l'irrigation :

- distribution d'eau froide avec pression, branchements
- irrigation gravitaire
- refoulement d'irrigation.

Barre de 6 ml prémachonnée.

Joint caoutchouc à lèvre EPDM.

Couleur : gris foncé RAL 7011.

Disponible dans les pressions : PMS 8, 10, 14 et 16 bars.

PMS : pression maximale de service à une température de l'eau maximum de 25°C.

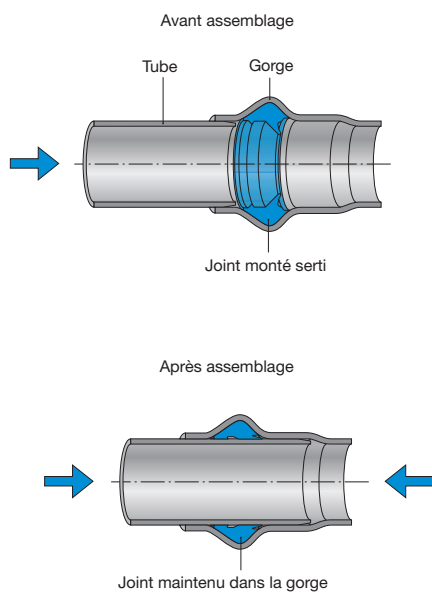
Pose selon les prescriptions du fascicule 71 des canalisations sous pression.



NORMES

Les tubes PVC irrigation INTERPRESS sont fabriqués en conformité avec les spécifications de la Norme NFT 54-086.

Montage du joint



Raccords PVC pression • voir l'onglet Piscine : **Plomberie**



Tarif H.T.
2012

TUBES PVC IRRIGATION

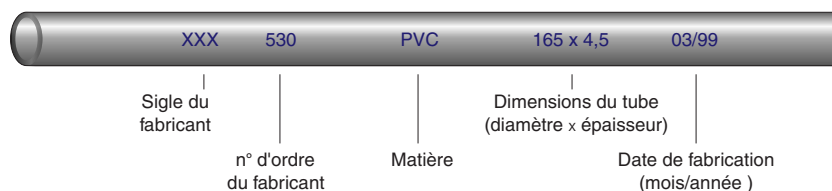
TUBES PVC IRRIGATION **BARRE DE 6 ML**

diamètre mm	PMS 8 bars épaisseur	PMS 10 bars épaisseur	PMS 14 bars épaisseur	PMS 16 bars épaisseur	longueur ml	palette ml
63	-	3.0	-	-	6	1200
75	-	3.0	-	-	6	924
90	3.0	3.5	4.3	4.9	6	624
110	3.5	4.3	5.3	6.0	6	402
125	3.9	4.4	6.0	6.8	6	306
140	4.4	4.9	6.7	7.6	6	270
160	4.5	5.6	7.7	8.7	6	198
200	5.6	6.9	9.6	10.9	6	120
225	6.3	7.8	10.8	12.2	6	84
250	7.0	8.7	11.9	13.6	6	72
315	8.8	10.9	15.0	17.0	6	54

Palettisation et dimensions

diamètre mm	palette ml	Nb de barres	dimensions palette en mètre largeur × hauteur × longueur	Nb de palette par camion
63	1200	200	1.110 × 0.780 × 6.00	12
75	924	154	1.075 × 0.780 × 6.00	12
90	624	104	1.090 × 0.780 × 6.00	12
110	402	67	1.090 × 0.780 × 6.00	12
125	306	51	1.100 × 0.780 × 6.00	12
140	270	45	1.080 × 0.780 × 6.00	12
160	198	33	1.100 × 0.780 × 6.00	12
200	120	20	1.100 × 0.780 × 6.00	12
225	84	14	1.065 × 0.780 × 6.00	12
250	72	12	1.100 × 0.780 × 6.00	12
315	54	9	1.045 × 0.861 × 6.00	8

Marquage tube



• D'autres dimensions, épaisseurs et pressions sont disponibles **Prix sur consultation**